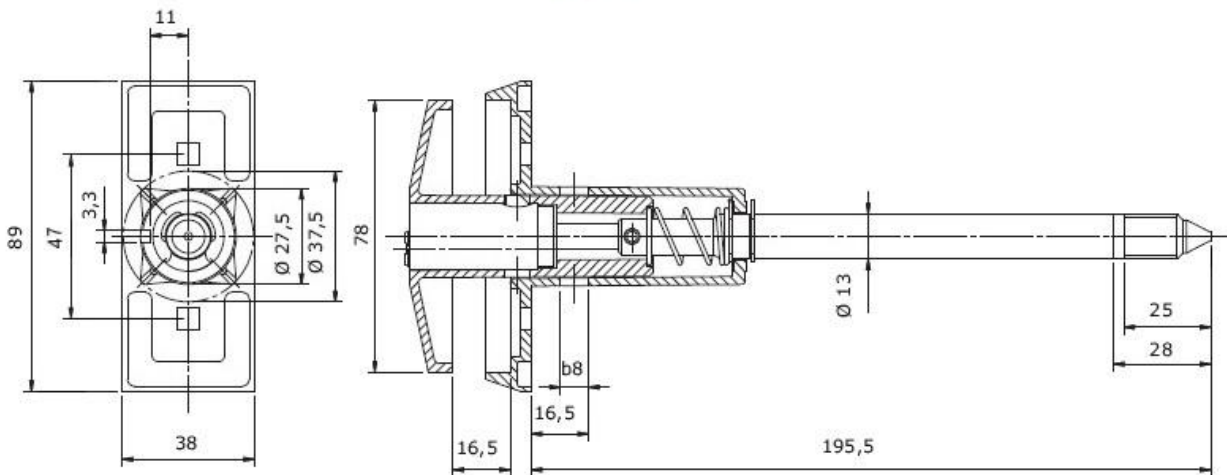




Poignée pour Distributeur Automatique Vis de compression de joint



Zamak chromé

Référence : **PT8938R13Z196**

Cylindre à insérer à commander à part en système MINI6 ou MEVA

Document non contractuel